

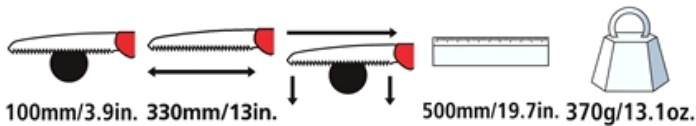
FELCO 611 Grün

Säge mit ziehendem Schnitt - Säge mit ziehendem Schnitt - Sägeblatt 33 cm

Designed in Switzerland by FELCO, Made in South Korea, Guaranteed FELCO Quality, PATENT NO: US D500,656 S



NEW



- **Zuverlässigkeit:** Sägeblatt aus korrosionsbeständigem Chromstahl / Impuls-Wärmebehandlung der Zahnschneiden / sauberer, präziser Schnitt / Teile austauschbar
- **Merkmale:** konische Form des Sägeblatts für bequemes Schneiden ohne Verklemmen / die Form und Stellung der Zähne verhindern ein Verkrusten des Sägeblatts / wartungsfrei
- **Ergonomie:** komfortabler, rutschfester Griff / Etui für Rechts- oder Linkshänder mit abnehmbarer Gürtelschlaufe

Unsere Empfehlung (1★: Empfohlen, 2★: Sehr empfohlen, 3★: Beste Wahl)

Weinbau	★ ★ ★
Obstbau	★ ★ ★
Gärten und Parks	★ ★ ★
Kleine Hände	★ ★ ★
Grosse Hände	★ ★ ★
Linkshänder	★ ★ ★

Die Qualitätsmerkmale



Ziehender Schnitt

Der ziehende Schnitt verringert die nötige Kraftanstrengung und vermeidet eine Verdrehung des Sägeblattes.



Mit Korrosionsschutz

Das Sägeblatt besteht aus korrosionsbeständigem Chromstahl.



Langlebige Schneide

Die Zahnspitzen wurden durch eine Impuls-Wärmebehandlung gehärtet. Das verlängert die Haltbarkeit der Schneide.



Zahngeometrie

Die Zahngeometrie wurde für den Schnitt von frischem Holz optimiert. Besserer Transport der Späne und sanfterer Sägeangriff - dadurch werden Rückstöße vermieden.



Geometrie des Sägeblattes

Die Form des langen Sägeblattes sorgt für problemloses Sägen ohne Vibrationen.



Ergonomie

Der ergonomische und rutschfeste Griff bietet einen guten Halt.



Mit Etui

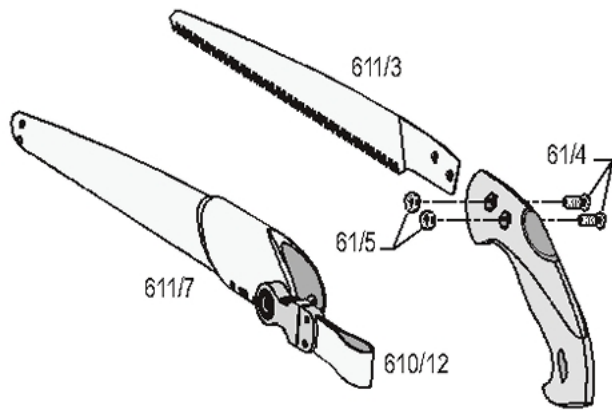
Etui mit abnehmbarer Gürtelschleife, zum Tragen der Säge am Gürtel. Kann für Rechts- und Linkshänder angepasst werden.

Zubehör



FELCO 980
Pflegeprodukt
Spray

Ersatzteile



	REF.	Bezeichnung	Teile	UCC-Strichcode
	611/3	Blatt	1x 611/3	 7 83929 40111 9
	61/4	Schraube	1x 61/4	
	61/5	Mutter	1x 61/5	
	610/12	Schlaufe	1x 610/12	
	611/7	Etui	1x 611/7	

Teile auswechseln



Austausch des Sägeblattes

Wenn das Werkzeug nicht mehr gut schneidet, sollte es ausgewechselt werden.